

アルミ製

LA ラチェットレバーホイス シリーズ

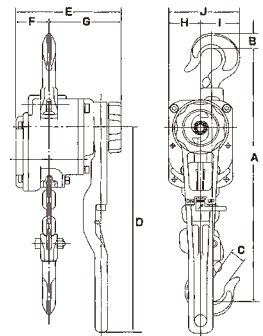
お客様のニーズにお応えする荷締機の総合メーカー



仕様

機種	3/4TON	1TON	1 1/2TON	W3TON	S3TON	6TON
標準揚程(m)	1.5	1.5	1.5	1.5	1.5	1.5
フック間最短距離(mm)	300.0	325.0	380.0	495.0	450.0	625.0
ハンドル長さ(ピニオンの中心より)(mm)	300.0	300.0	300.0	300.0	400.0	400.0
ハンドルに要する力量(平均)(kg)	15.0	21.0	16.0	17.0	21.0	23.0
自重(kg)	6.5	7.0	10.0	16.0	18.0	32.0
荷造重(kg)	7.0	7.5	10.7	16.9	19.2	33.8
A (mm)	300.0	325.0	380.0	495.0	450.0	625.0
B (mm)	21.0	23.0	27.0	35.0	35.0	50.0
C (mm)	22.0	24.5	26.0	29.0	29.0	49.0
D (mm)	300.0	300.0	300.0	300.0	400.0	400.0
E (mm)	154.0	154.0	176.0	176.5	211.5	211.5
F (mm)	49.0	49.0	74.0	74.0	93.5	93.5
G (mm)	105.0	105.0	102.0	102.5	118.0	118.0
H (mm)	46.5	46.5	60.0	60.0	75.0	75.0
I (mm)	57.0	67.0	82.0	126.0	93.0	168.0
J (mm)	103.5	113.5	142.0	186.0	168.0	243.0

形式・規格



軽い

特殊強力アルミ合金製のコンパクトボディ。その秘密は、特殊強力アルミ合金製のボディ。しかも、コンパクト設計だから狭いところ、足場の悪い難所でもアクティブに活躍します。

強い

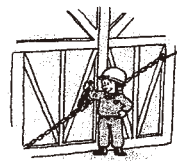
軸のぶれ、ひずみを解消！  
タブな一体構造のギヤボックス。  
ギヤボックスは頑丈な一体構造となっており、軸がぶれることもなくなりました。また、チェーンには合金線材を採用。定荷重の5倍の強度と耐摩耗性を備えています。

速い

操作が簡単、安全に！  
ヒッパラ独自のシステムで能率アップ。  
操作性を追求した早戻機構で、チェーンはワンツークッションのスムーズ作動。ヒッパラだけのギアシックロ伸縮システムが、作業のスピードアップを実現します。

安全性、耐久性抜群！  
機動性も自由自在。

運輸、鉄骨橋梁、  
建設現場、土木、  
造船、林業など、  
あらゆる現場で広く  
使用されています。



株式会社 サカイリフテック ☎(052)331-5381(代) FAX(052)332-5685

鋼板製

お客様のニーズにお応えする荷締機の総合メーカー

**Hippuller**

**LP4** ラチェットレバーホスト  
シリーズ

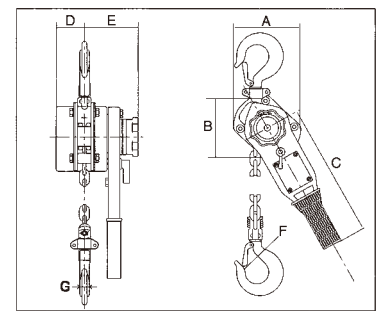
安全、確実。ヒッパラーのこだわりが光る！  
現場で使い続けられる、プロの定番。



■仕様

機種種	0.5TON	0.8TON	1TON	1.6TON	S3TON
定格荷重 (t)	0.5	0.8	1.0	1.6	3.0
揚程 (m)	1.5	1.5	1.5	1.5	1.5
フック間最短距離 (mm)	260.0	280.0	282.0	340.0	400.0
チェーン線径 (mm)	5.0	5.6	5.6	7.1	9.0
レバー力重 (kg)	34.0	30.0	37.0	30.0	35.0
自重 (kg)	3.8	6.0	6.2	9.8	15.4
梱包重量 (kg)	4.0	6.5	6.7	10.2	16.3
A (mm)	75.0	120.0	120.0	146.0	170.0
B (mm)	113.0	120.0	120.0	146.0	170.0
C (mm)	284.0	270.0	270.0	390.0	410.0
D (mm)	26.5	50.0	50.0	65.0	85.0
E (mm)	83.0	90.0	90.0	90.0	130.0
F (mm)	24.0	20.0	23.0	27.0	33.0
G (mm)	15.0	14.0	16.0	20.0	24.0

■形式・規格



強靱な特殊鋼ロードチェーン

たいへんな重量がかかるロードチェーンには、抜群の強さと粘りを発揮する特殊鋼最高級焼入れチェーンを採用。

作業の安全を約束する乾式ブレーキ

乾式ブレーキライニングと防錆処理爪車のコンビネーションが、強力で安定したブレーキング効果を約束します。

新設計フックで、能率アップ

余裕をたっぷりもたせたフックふところとスマートなデザインが作業効率を向上。

トラブル知らずの軸受け

軸受けは、泥水がかかる等の悪使用条件への対応性を重視して設計。トラブルがぐんと少なくなりました。

